



FAX  
送信方向

FAX送信の前にもう一度  
FAX番号をご確認ください。

FAX 0774-88-6900

# 折りたたみコンテナ見積依頼

プラダンのヤマコー  
FAX 0774-88-6900

年 月 日

■会社名(フリガナ)

■電話番号

■担当者名(フリガナ)

■FAX番号

■業種(職業)

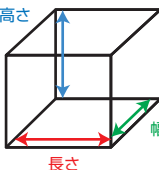
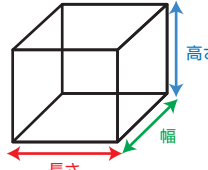
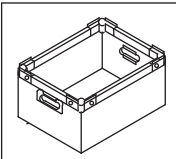
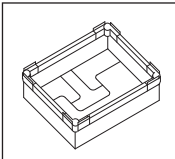
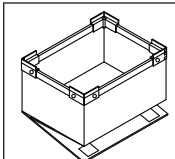
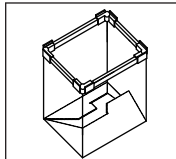
■E-mail

※携帯のメールアドレスは不可

■ご住所 〒(      -      )

■納品先住所 〒(      -      )

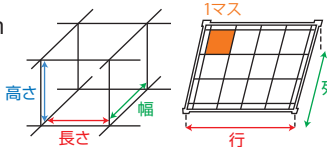
## ケース 基本項目 ※印は必須項目です。

■数量 ※	(      )個
■サイズ	<p>【内寸】</p> <p>長さ(      )mm 幅(      )mm 高さ(      )mm</p>  <p>【外寸】</p> <p>長さ(      )mm 幅(      )mm 高さ(      )mm</p> 
■形状	<input type="checkbox"/> 展開式折り畳み <input type="checkbox"/> 組み底 <input type="checkbox"/> オーバーフラップ底 <input type="checkbox"/> ワンタッチ底    
■納品事例	<p>事例ナンバー:(      ) (例) A-002</p> <p>※ 納品事例の中に希望に近い商品がございましたら、納品事例ナンバーをご入力ください。</p>
■内容物	<p>収納物(      )</p> <p>サイズ: 長さ(      )mm × 幅(      )mm × 高さ(      )mm</p> <p>重さ(      )kg      個数(      )個</p> <p>より良いご提案ができることがございます。 是非ご記入ください。</p>

## ケース 選択項目

■厚み	<input type="checkbox"/> 5mmのみ
■色	<p>【スタンダード】</p> <p><input type="checkbox"/> 半透明    <input type="checkbox"/> グレー    <input type="checkbox"/> 水色</p> <p>※この3色はリーズナブルなお色になります。</p> <p><input type="checkbox"/> 白    <input type="checkbox"/> 黒    <input type="checkbox"/> 緑    <input type="checkbox"/> 橙</p> <p><input type="checkbox"/> 紺    <input type="checkbox"/> 黄    <input type="checkbox"/> 赤    <input type="checkbox"/> ベージュ</p> <p>-----</p> <p>【持続性帯電防止】</p> <p><input type="checkbox"/> 半透明    <input type="checkbox"/> グレー    <input type="checkbox"/> 水色</p> <p><input type="checkbox"/> 白    <input type="checkbox"/> 黒    <input type="checkbox"/> 緑</p> <p>-----</p> <p>【導電】    <input type="checkbox"/> 黒</p> <p>-----</p> <p>【表面導電】    <input type="checkbox"/> 黒</p>

## オプション項目

■緩衝材	<input type="checkbox"/> なし <input type="checkbox"/> あり(ケース内側全面張り) <input type="checkbox"/> あり(内容物にフィット)
■取っ手	<input type="checkbox"/> 穴取っ手 <input type="checkbox"/> 袋取っ手 <input type="checkbox"/> ベルト取っ手
■ベルト	<input type="checkbox"/> Dカンベルト <input type="checkbox"/> カギ付き <input type="checkbox"/> ワンタッチ
■仕切り	<p>長さ(      )mm × (      )行</p> <p>幅(      )mm × (      )列</p> <p>高さ(      )mm</p> 
■印刷	<input type="checkbox"/> なし <input type="checkbox"/> 単色 <input type="checkbox"/> 2色 <input type="checkbox"/> 3色 <input type="checkbox"/> 4色 <input type="checkbox"/> フルカラー

ご要望・連絡事項など

株式会社ヤマコー TEL: 0774-88-6800 FAX: 0774-88-6900  
https://www.p-yamakoh.co.jp/ (図面等がございましたら添付してお送りください。)